

Hydraulic
power pack

hydraulikaggregat

MCA4

DOC00005 - Rev.01

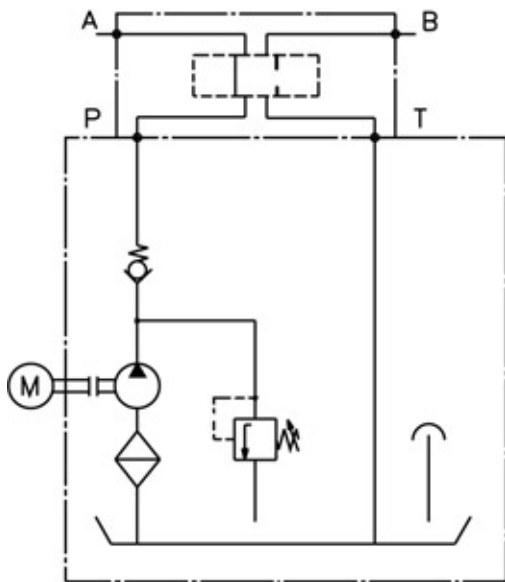
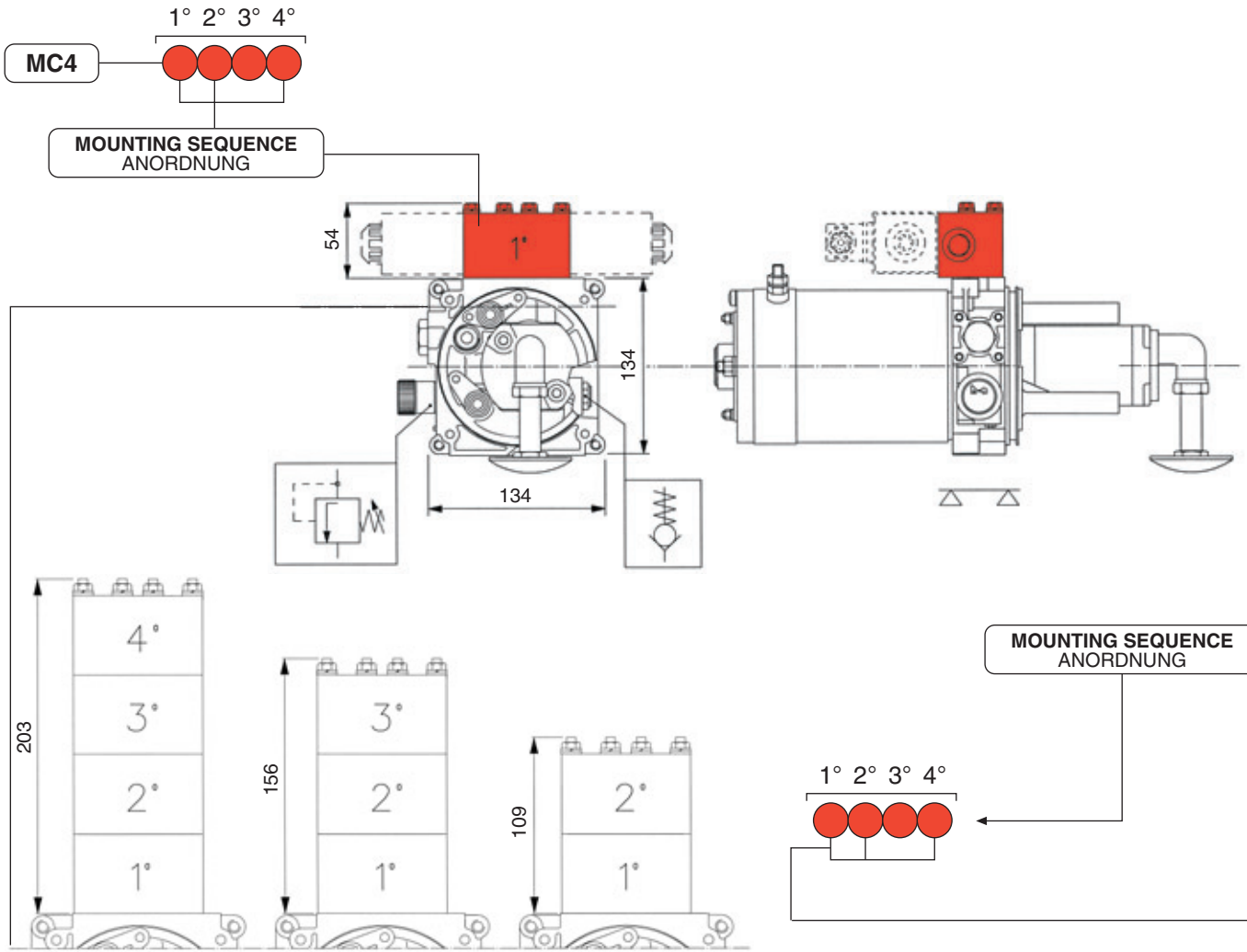
MC4



MC 4 modular power-packs were engineered to provide a practical and economical solution to various hydraulic applications. Modularity concept allows us to use standare components manufactured in large quantities. The high quality of components and their great mounting ease makes power pack extremely flexible and ready to cover a wide range of power requirements. Every component is completely interchangeable and it can be stocked separately and used in all required systems, obtaining in this way a time and stock costs save. The result is a silent compact assembly with high performance which has large application possibilities in all industrial fields.

Die Kleinaggregate der Baureihe "**MC4**" sind das Ergebnis unserer langjährigen Erfahrung. Sie wurden entwickelt, um praktische und wirtschaftliche Lösungen für die verschiedene Problemstellungen der Hydraulik-Automation anzubieten. Das Baukastensystem besteht aus Standard-Komponenten, die in unserem Werk in großen Stückzahlen hergestellt werden. Diese Komponenten stellen aufgrund Ihrer hohen Qualität eine einfache Montage und zuverlässige Funktion sicher. Durch den modularen Aufbau und die Austauschbarkeit der Elemente untereinander können die Kleinaggregate für verschiedene Hydraulik-Systeme und auch auf vorhandenen Ölbehältern verwendet werden. Das geringe Laufgeräusch der Pumpen erlaubt einen störungsarmen Einsatz in allen Industriebereichen. Das Baukastensystems ermöglicht außerdem eine zeitplatz-und kostensparende Lagerhaltung der Komponenten.

MOUNTING BLOCKS STUEBERBLOECKE



MANIFOLD BLOCKS FOR CETOP3 SOLENOID VALVES (UNI ISO 4401-AB-03-4)
ANSCHLUEßBLOECKE FÜR CETOP3 VENTILE (UNI ISO 4401 - AB - 03 - 4)

SCHEMATIC HYDRAULIKSYMBOL	DESCRIPTION BESCHREIBUNG
	1/4" PARALLEL INTERMEDIATE SUBPLATE 1/4" ZWISCHENPLATTE A
	1/4" SERIE INTERMEDIATE SUBPLATE 1/4" MITTELPLATTE - SERIE B
	1/4" PARALLEL TOP BLOCK 1/4" ENDPLATTE C
	1/4" PARALLEL TOP BLOCK WITH GAUGE PORT 1/4" ENDPLATTE MIT MANOMETERANSCHLUß D
	3/8" PARALLEL INTERMEDIATE SUBPLATE 3/8" ZWISCHENPLATTE E

RELIEF VALVES DRUCK BEGRENZUSVENTIL

	PRESSURE RANGE EINSTELLBEREICH	STANDARD SETTING STANDARD EINSTELLUNG
A	35-90 bar	50 bar
B	75-190 bar	150 bar
C	160-290 bar	180 bar

1	WITH PROTECTION CAP MIT SCHUTZKAPPE
2	WITH SEALED CAP MIT SICHERUNGSKAPPE
3	WITH HAND WHEEL MIT HANDRAD

MOUNTING BLOCKS STEUERBLÖCKE

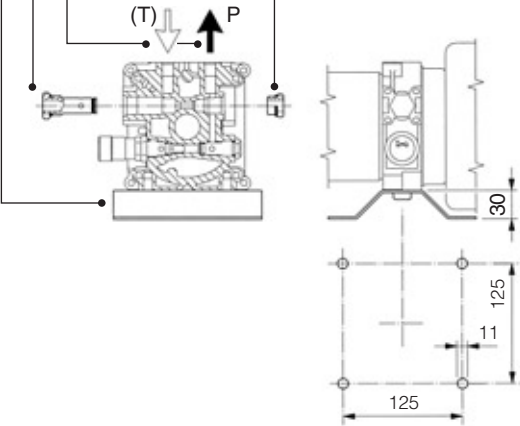
MANIFOLD BLOCKS FOR CETOP3 SOLENOID VALVES (UNI ISO 4401-AB-03-4) ANSCHLUBLOCKE FÜR CETOP3 VENTILE (UNI ISO 4401 - AB - 03 - 4)	SCHEMATIC HYDRAULIKSYMBOL	DESCRIPTION BESCHREIBUNG	
		3/8" SERIE INTERMEDIATE SUBPLATE 3/8" MITTELPLATTE	F
		3/8" PARALLEL TOP BLOCK 3/8" ENDPLATTE	G
		3/8" PARALLEL TOP BLOCK WITH GAUGE PORT 3/8" ENDPLATTE MIT MANOMETERANSCHLUß	H
		PILOT CHECK ON "A" PORT MIT ENTSPERRBAREM RV IN "A"	L
		PILOT CHECK ON "B" PORT MIT ENTSPERRBAREM RV IN "B"	M
		PILOT CHECKS ON "A" AND "B" PORTS MIT ENTSPERRBAREM RV IN "A" UND "B"	N

MANIFOLD BLOCKS FOR CETOP3 SOLENOID VALVES (UNI ISO 4401-AB-03-4) ANSCHLUBLOCKE FÜR CETOP3 VENTILE (UNI ISO 4401 - AB - 03 - 4)	SCHEMATIC HYDRAULIKSYMBOL	DESCRIPTION BESCHREIBUNG	
		ADJUSTABLE PRESSURE RELIEF ON "A" PORT MIT DBV IN "A"	P
		ADJUSTABLE PRESSURE RELIEF ON "B" PORT MIT DBV IN "B"	R
		ADJUSTABLE PRESSURE RELIEF ON "A" AND "B" PORTS MIT DBV IN "A" UND "B"	S
		BLOCK N 13 STUEBERBLOCK N 13	V
		HAND PUMP MIT HANDPUMPE 6 cm³/Hub	K
		HIGHTENING PLATE h=29 NECESSARY FOR AC MOTOR M-N-P HEBEPLATTE h=29 NOTWENDIG FUER EL-MOTOREN -M-N-P-	U

OPTIONS OPTIONEN

R

- 1 P - (T) G 3/8" without holes for blocks mounting
P - (T) G 3/8" ohne Bohrungen fuer die Bloeckemontage
- 2 Auxiliary pressure port-Zusätzlicher Anschluß
- 5 1/4" Auxiliary return port - 1/4" Zusatz-Ablaßstopfen
- 7 Mounting footh - Montage fuß
- 0 With M6 holes for blocks mounting
Mit Bohrungen M6 fuer die Bloeckemontage



PUMPS DISPLACEMENT PUMPENGRÖßEN

P	NOMINAL DISPLACEMENT CC/REV FÖRDERVOLUMEN NOMINAL cm.3/U	PUMP GROUP BAUGRÖßE
A	0,25	0,5
B	0,45	
C	0,56	
D	0,75	
J	0,92	
E	1,2	1
F	1,7	
G	2,2	
L	2,6	
M	3,2	
N	3,8	
P	4,3	
T	6,0	
R	7,8	
S	9,8	

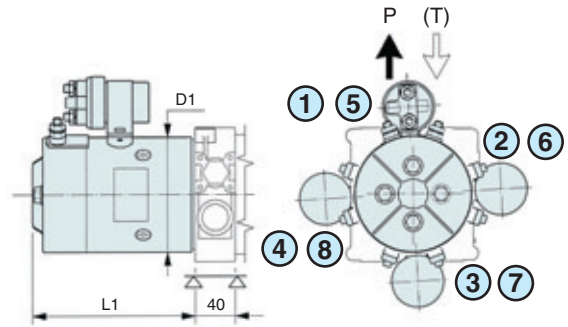
CONTACT HYDR-APP FOR THE VERIFICATION OF THE FUNCTIONAL LIMITS
WENDEN SIE SICH AN HYDR-APP, UM DIE BETRIEBSGRENZWERTE ZU ÜBERPRÜFEN

DC - AC MOTORS ELEKTROMOTORE DC/AC

DC MOTORS - GLEICHSTROMMOTORE

	TYPE TYP	D1	L1
EQ	12Volt CC 0,35 kW	76	143,5
ER	24Volt CC 0,4 kW		
AU	12Volt CC 0,7 kW	76	162
AV	24Volt CC 0,8 kW		
EN	12Volt CC 1,6 kW	114	158
ES	24Volt CC 2,2 kW		
FM	24Volt CC 3,0 kW	125	207,2

- 1 START SWITCH POSITION
- 2 POSITION DES STARTRELAIS
- 3
- 4
- 5 TERMINAL POSITION WITHOUT START SWITCH
- 6
- 7 POSITION DER POLE OHNE STARTRELAIS
- 8



THERMAL SWITCH PROTECTION AND FAN COOLED MOTORS ARE AVAILABLE
MOTORE AUCH MIT THERMOSCHALTER UND LÜFTER VERFÜGBAR

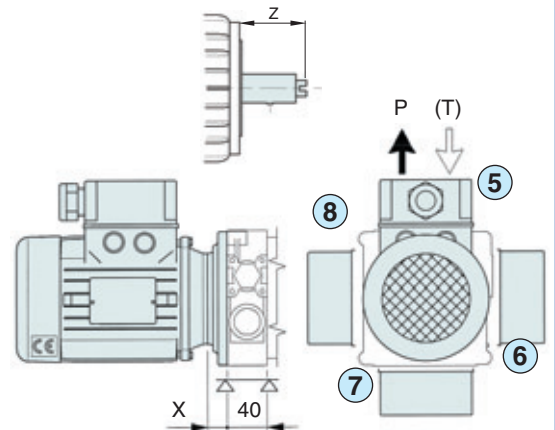
AC MOTORS DREH - WECHSELSTROMMOTORE

M

0 5 6 7 8

WITHOUT MOTOR - OHNE MOTOR

SIZE BAUGRÖßE	2 POLES	4 POLES	6 POLES	X	Gr 1	Gr 0,5	FRAME BAUFORM
	kW	kW	kW		Z	Z	
R	63	0,18-0,25	0,12-0,18	0,09-0,12	19,5	42,8	B14 UNEL 13118-71
L	71	0,35-0,55	0,25-0,37	0,18-0,25	19,5	42	
M	80	0,75-1,1	0,55-0,75	0,37-0,55	30,5	53	
N	90	1,5-2,2	1,1-1,5	0,75-0,55	40,5	63	
P	100/112	3-5,5	2,2-4	1,5-2,2	75	81,5	

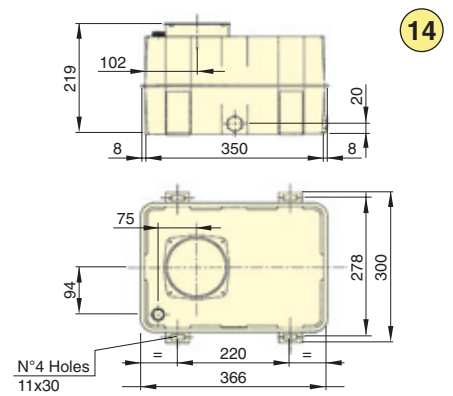
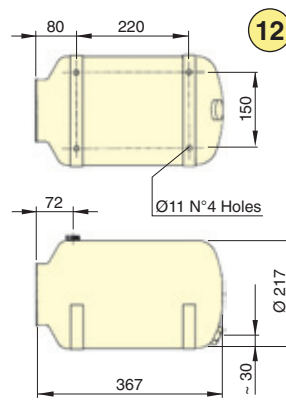
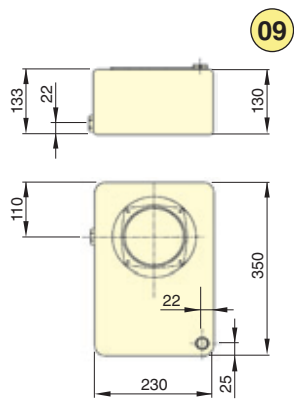
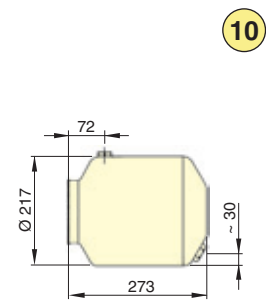
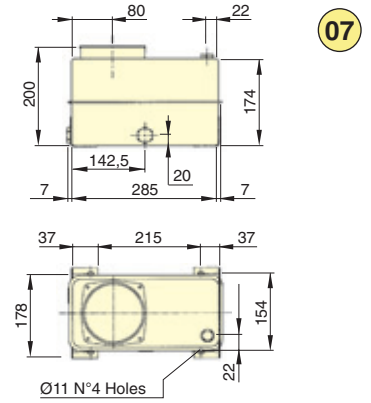
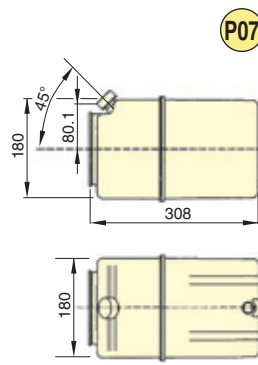
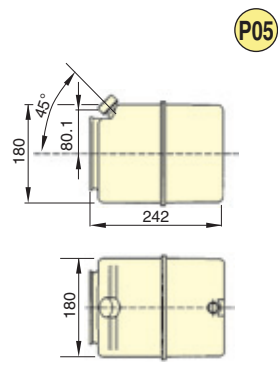
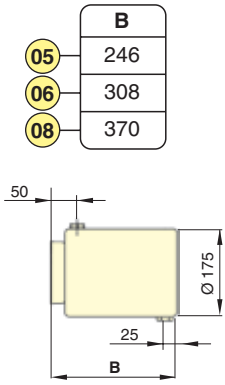
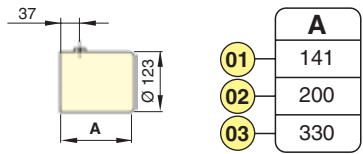


TANKS BEHÄLTER

T 01 02 03 05 P05 06 07 P07 08 09 10 12 14 25

NOMINAL CAPACITY NENNVOLUMEN	1	2	3	5	6	7	8	9	10	12	14	25
---------------------------------	---	---	---	---	---	---	---	---	----	----	----	----

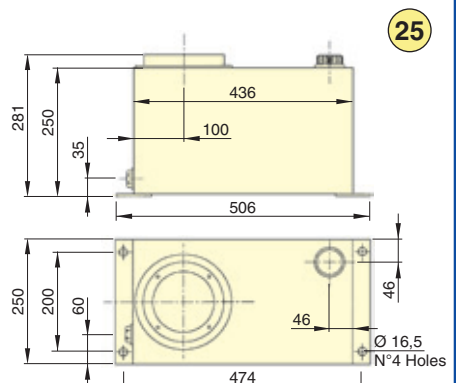
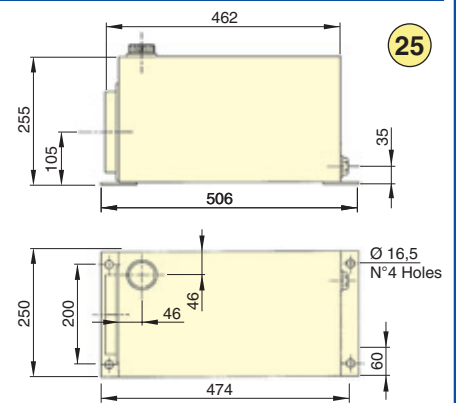
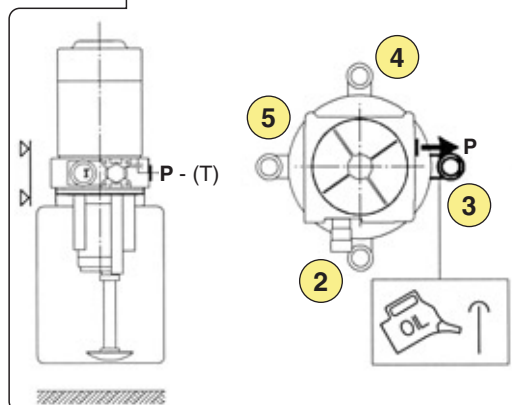
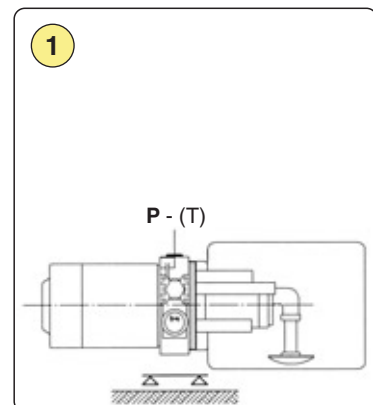
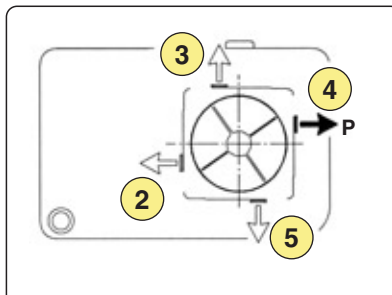
SPECIAL SIZES ON REQUEST
SONDERGRÖßEN AUF ANFRAGE



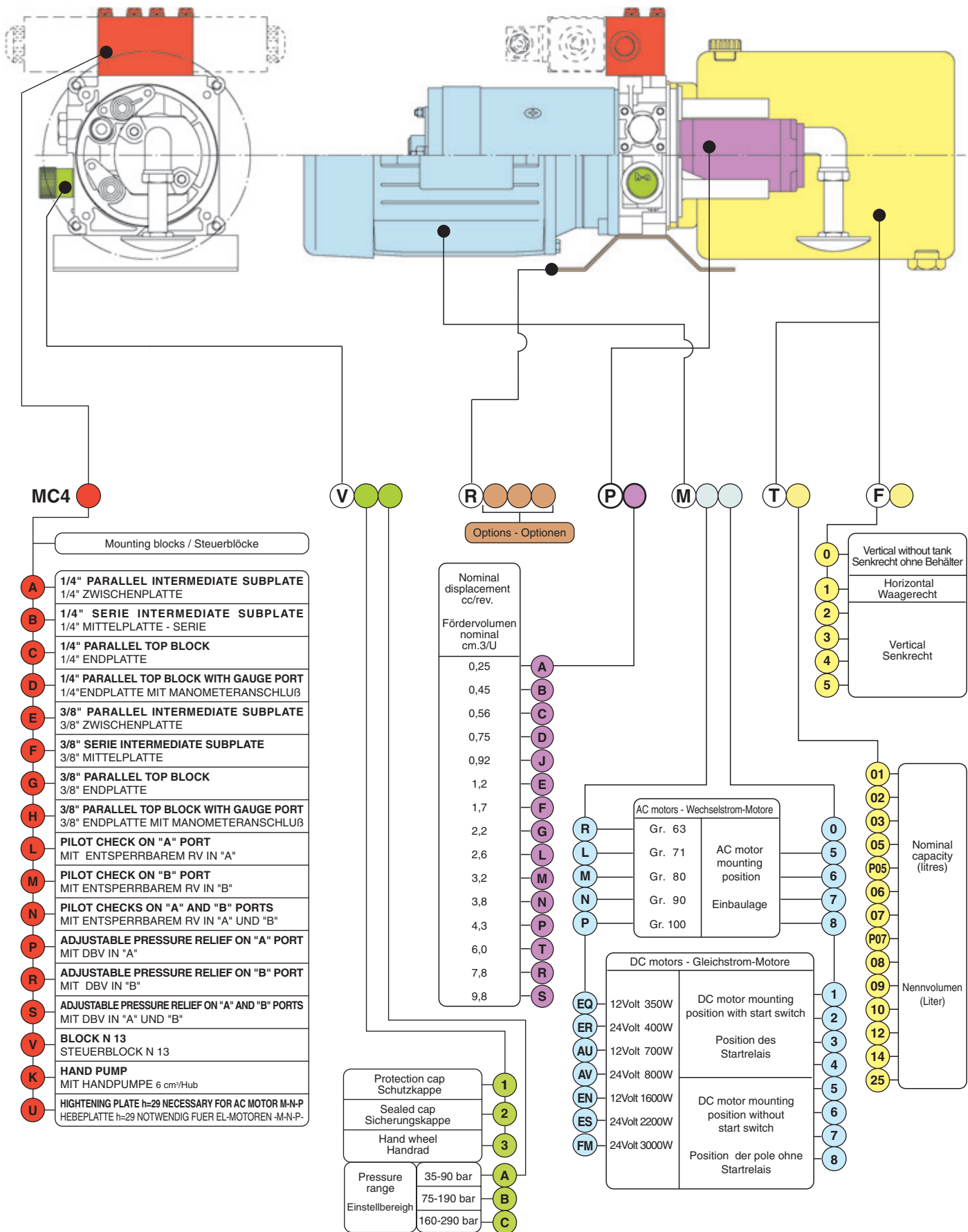
BEHÄLTER

MOUNTING POSITION MONTAGESCHLÜSSEL

F 0	VERTICAL WITHOUT TANK	SENKRECHT OHNE BEHÄLTER
1	HORIZONTAL	WAAGERECHT
2	VERTICAL	SENKRECHT
3		
4		
5		



ORDERING CODE BESTELLSCHLÜSSEL





Division of Brevini Group



Hydr-app. S.p.a.

Via Moscova, 6
Villaggio Crostolo
42020 REGGIO EMILIA
Tel. +39-0522-270711
Fax +39-0522-270670
www.Hydr-app.com
E-mail: salesdept@hydr-app.com

Hydr-app Lombardia

Via San Fiorano, 54/a
20058 VILLASANTA (MI)
Tel. +39-039-2052297
Fax. +39-039-2056126

Hydr-app (UK)

Planet House, Centre Park
WARRINGTON, CHESHIRE WAI 1QX
Phone 0044-1925-624800
Fax 0044-1925-624801
www.hydr-app.com
E-mail: salesdept@hydr-app.com

Hydr-app GmbH

Hydrauliksysteme
Benzstraße 7
D-82291 Mammendorf
Tel. +49-(0)-8145-9283-0
Fax +49-(0)-8145-9283-20
E-mail: info@hydr-app.de
Internet: www.hydr-app.de

Beijing Haipu

Hydraulic Equipments Co.Ltd.
No.518, Lai Guang Ying Xi Lu,
Chao Yang District
100012 Beijing China
Tel. +86-10-84919664
Tel. +86-10-84919674
Fax +86-10-849 19684
e-mail: yingjie@netchina.com.cn